

SC-MR形 コンデンサ始動単相誘導電動機

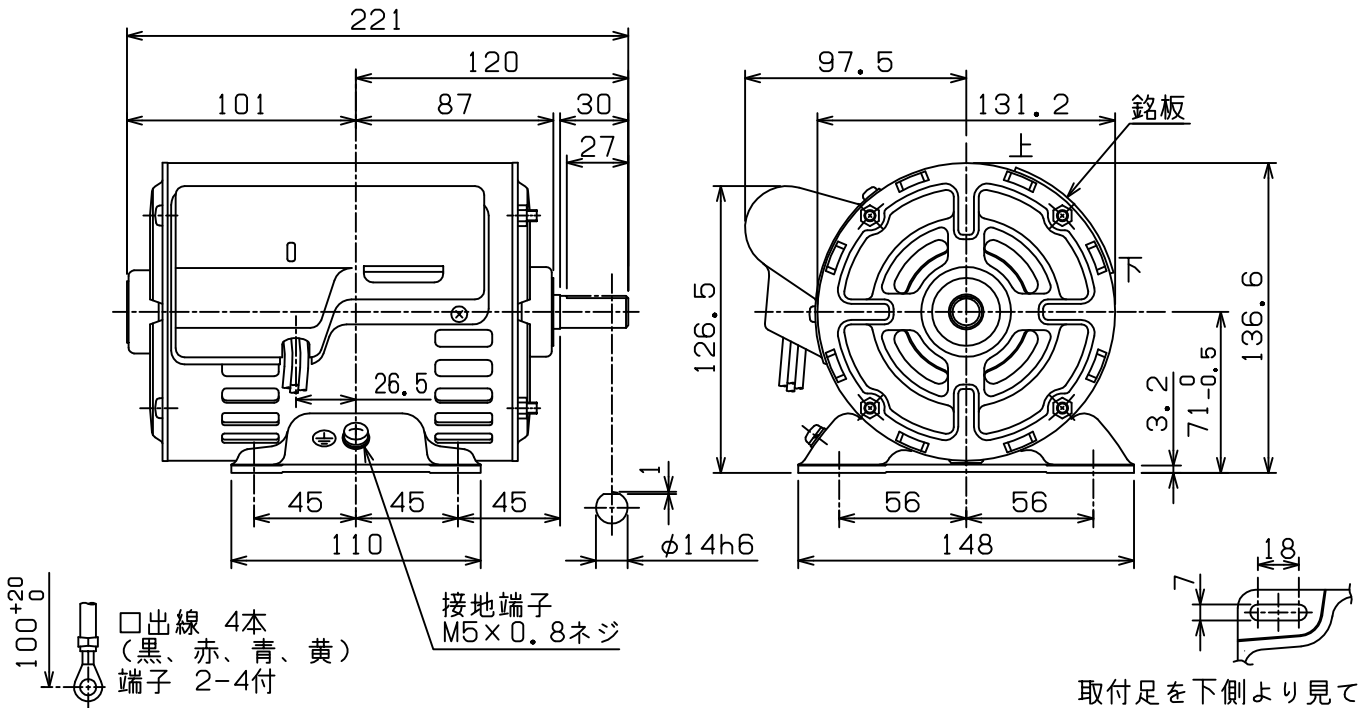
外形図

開放保護形 (保護方式 IP20 冷却方式 IC01 )  
わく番号 71M

御注文元  
納入先  
用途  
御注文書番号  
台数  
工事番号

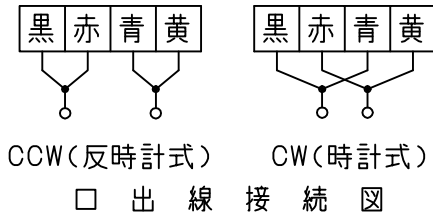
(寸法単位 mm)

| 御注文品 | 定格出力・極数   | 電圧       | 周波数     | 質量<br>kg/台 | スタイルNo. |
|------|-----------|----------|---------|------------|---------|
|      | 0.25kW 4P | 100/100V | 50/60Hz | 7.6        | 008-E37 |



| 仕様 | 定格 | 耐熱クラス  | 周囲温度 | ベアリング  |        | リード数 | 端子方向      | 回転方向      | 塗色     |
|----|----|--------|------|--------|--------|------|-----------|-----------|--------|
|    |    |        |      | 負荷側    | 反負荷側   |      | (軸端側から見て) | (軸端側から見て) |        |
|    | 連続 | 120(E) | 40℃  | 6202ZZ | 6201ZZ | 4    | A(左)      | 両回転       | マンセルN7 |

注意. 端子ネジ2点セットは口出線に付属致します。



|               |    |                               |
|---------------|----|-------------------------------|
| 第3角法          | 担当 | 検認<br>技術部長<br>*20.11.09<br>宮地 |
| 尺度 NTS        | 松浦 |                               |
| 日付 2020-10-30 |    |                               |