

SC-MR形 コンデンサ始動単相誘導電動機

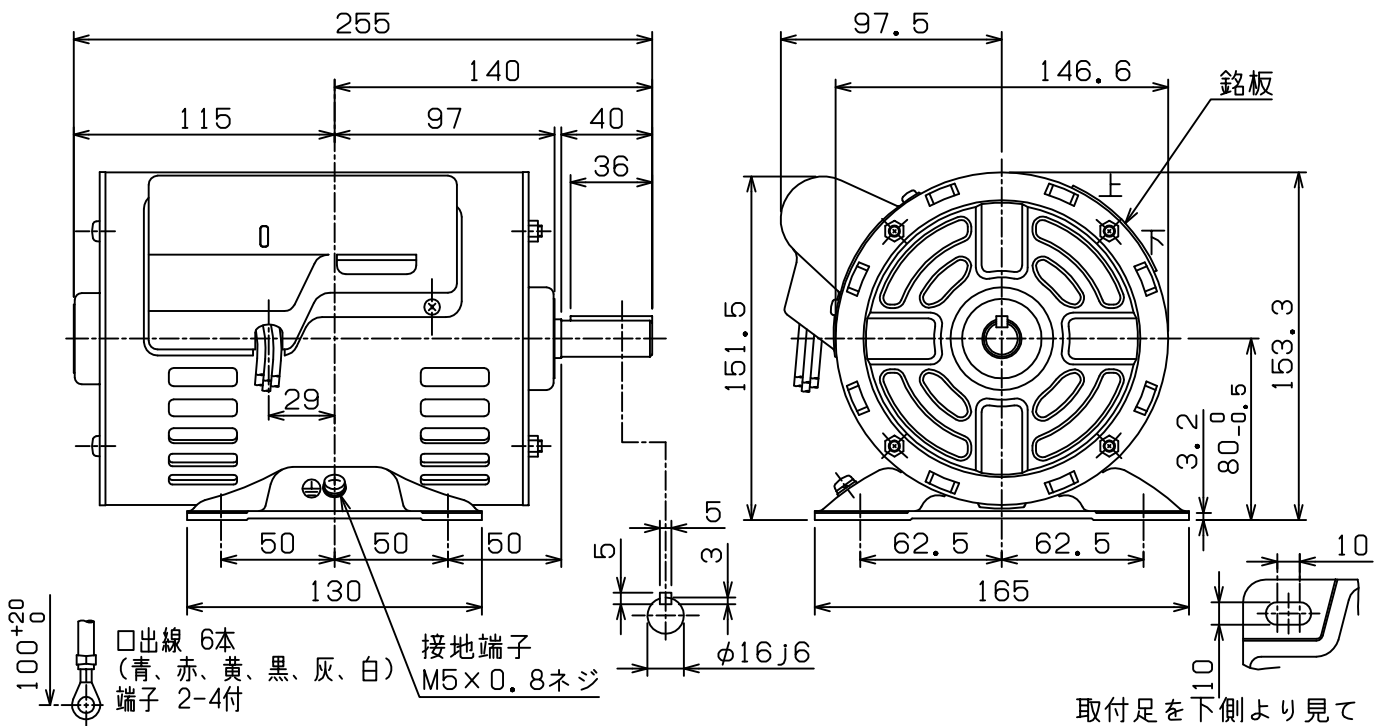
外形図

開放保護形 (保護方式 IP20 冷却方式 IC01 )  
わく番号 80M

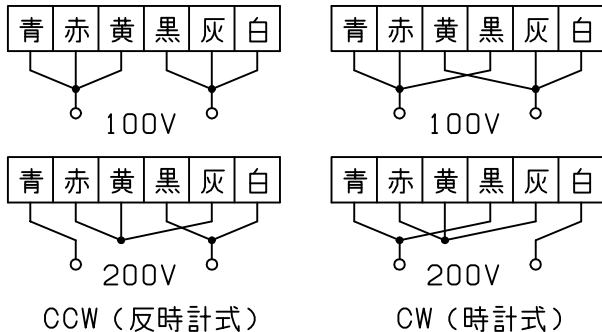
御注文元  
納入先  
用途  
御注文書番号  
台数  
工事番号

(寸法単位 mm)

御注文品	定格出力・極数	電圧	周波数	質量 kg/台	スタイルNo.
	0.4kW 4P	100/200/100/200V	50/50/60/60Hz	11.7	008-E39



仕様	定格	耐熱クラス	周囲温度	ベアリング		リード数	端子方向	回転方向	塗色
				負荷側	反負荷側		(軸端側から見て)	(軸端側から見て)	
	連続	120(E)	40℃	6203ZZ	6202ZZ	6	A(左)	両回転	マンセルN7



□ 出線 接続図

注意. 端子ネジ4点セット (キー付: 5×5×36 片丸) は □出線に付属致します。

第3角法	担当	検認 技術部長 *20.11.09 宮地
尺度 NTS	松浦	
日付 2020-10-30		