

EC-MR形 コンデンサ始動单相誘導電動機

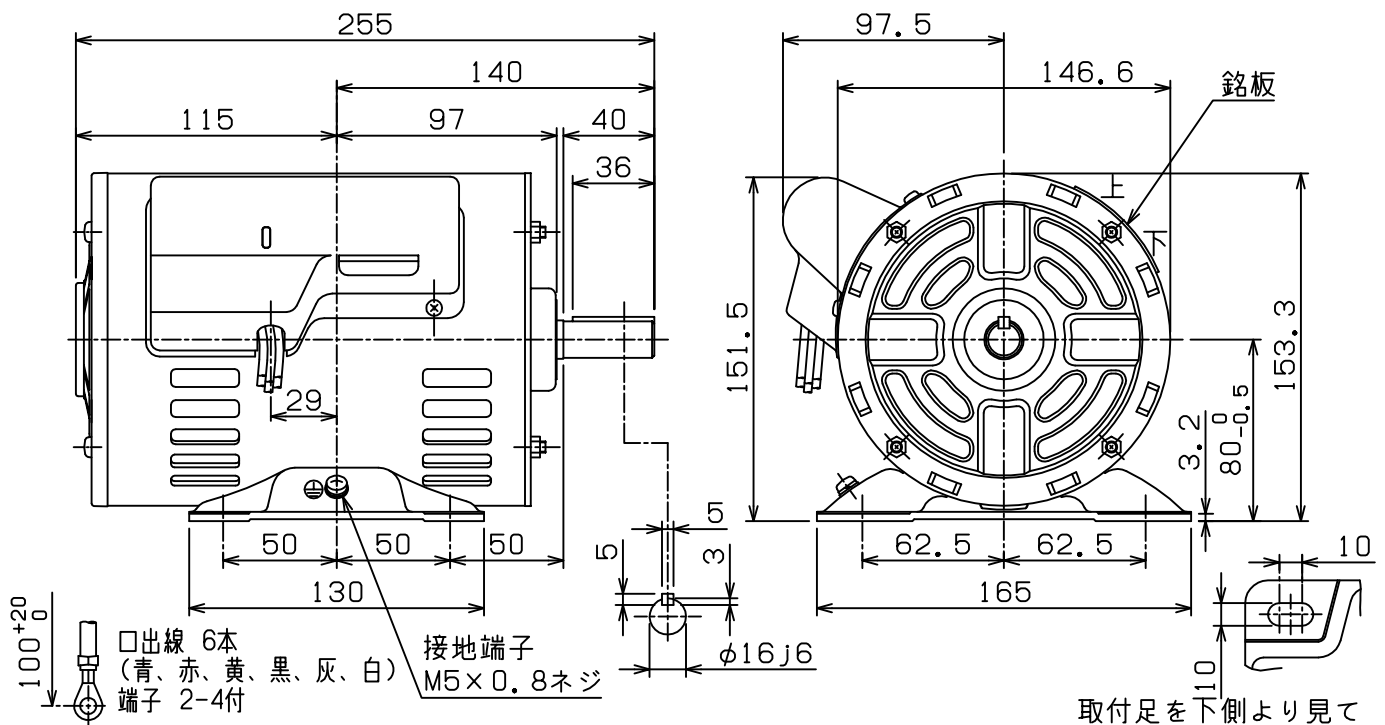
外形図

開放保護形（保護方式 IP20 冷却方式 IC01）
電子ガバナスイッチ内蔵 わく番号 80M

御注文元
納入先
用途
御注文書番号
台数
工事番号

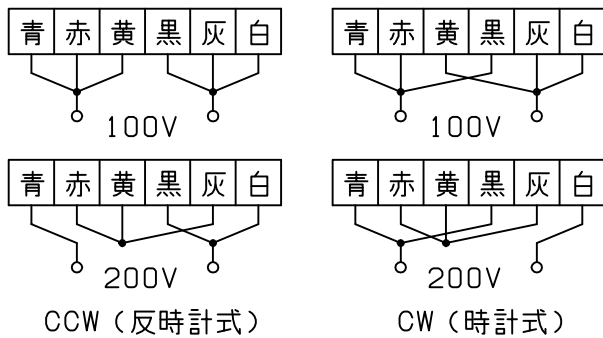
(寸法単位 mm)

御注文品	定格出力・極数	電圧	周波数	質量 kg/台	スタイルNo.
	0.4kW 4P	100/200/100/200V	50/50/60/60Hz	11.5	008-E26



仕様	定格	耐熱クラス	周囲温度	ベアリング		リード数	端子方向 (軸端側から見て)	回転方向	塗色
				負荷側	反負荷側				
連続	120(E)	40℃	6203ZZ	6202ZZ	6	A(左)	両回転	マンセルN7	

注意. 端子ネジ4点セット(キー付)は口出線に付属致します。



口出線接続図

第3角法	担当	検認 技術部長 '20.11.09 宮地
尺度 NTS	松浦	
日付 2020-10-30		