

SCLF-MR形 コンデンサ始動単相コンデンサ誘導電動機

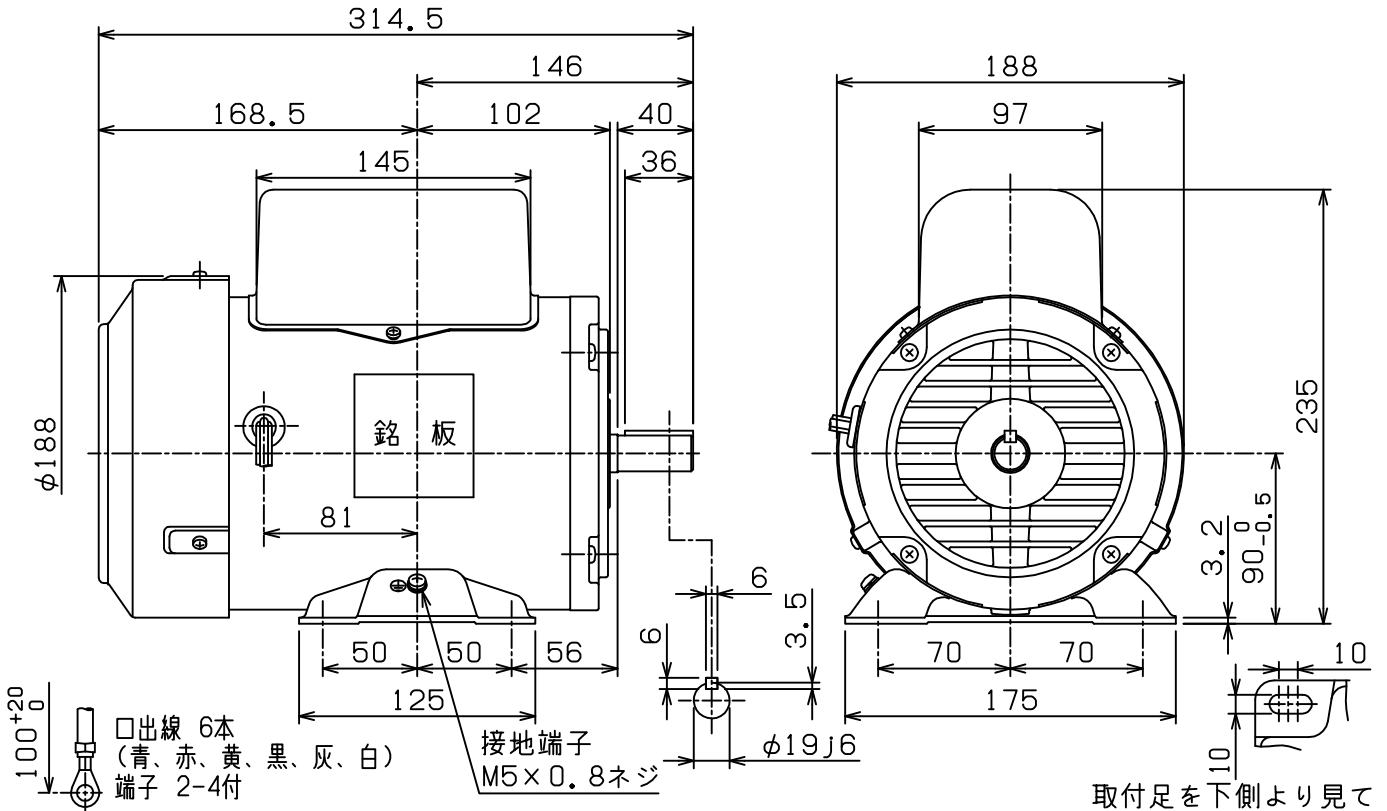
外形図

全閉外扇形（保護方式 IP42 冷却方式 IC411）
屋内形 わく番号 90S

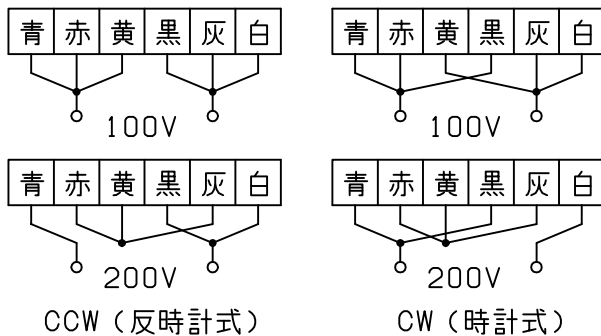
御注文元
納入先
用途
御注文書番号
台数
工事番号

(寸法単位 mm)

御注文品	定格出力・極数	電圧	周波数	質量 kg/台	スタイルNo.
	0.75kW 4P	100/200/100/200V	50/50/60/60Hz	18.6	008-E29



仕様	定格	耐熱クラス	周囲温度	ベアリング		リード数	端子方向	回転方向	塗色
				負荷側	反負荷側		(軸端側から見て)	(軸端側から見て)	
	連続	120(E)	40℃	6204ZZ	6203ZZ	6	A(左)	両回転	マンセルN7



□ 出線 接続図

注意. 端子ネジ4点セット (キー付: 6×6×36 片丸) は □ 出線に付属致します。

第3角法	担当	
尺度 NTS	松浦	
日付 2021-9-9		