

MF-JR形

三相誘導電動機

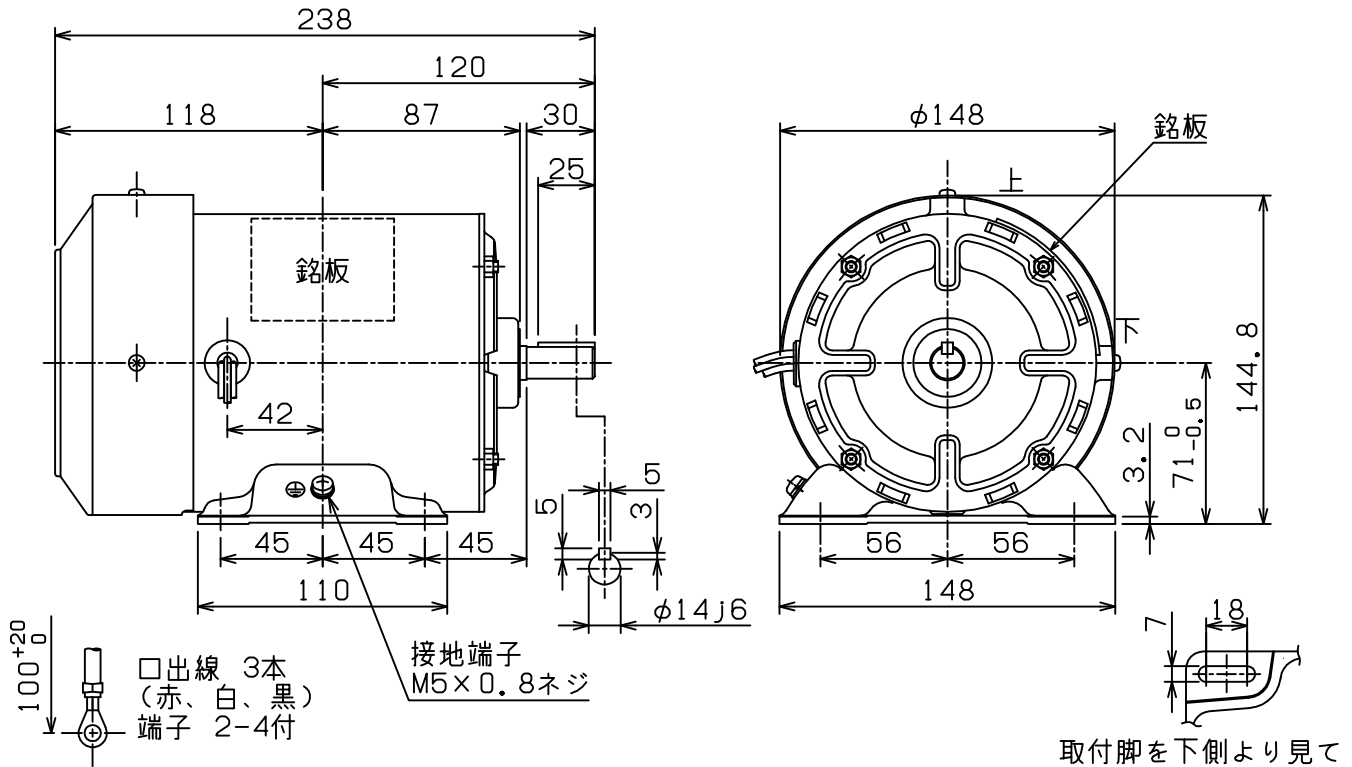
外形図

全閉外扇形 (保護方式 IP42 冷却方式 IC411)
 屋内仕様 わく番号 71M

御注文元
 納入先
 用途
 御注文書番号
 台数
 工事番号

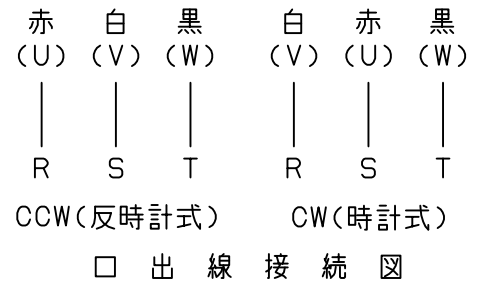
(寸法単位 mm)

御注文品	定格出力・極数	電圧	周波数	質量 kg/台	Aコード
	0.4kW 4P	200/200/220V	50/60/60Hz		



仕様	定格	耐熱クラス	周囲温度	ベアリング		リード数	端子方向	回転方向	塗色
				負荷側	反負荷側		(軸端側から見て)	(軸端側から見て)	
	連続	120(E)	40℃	6202ZZ	6201ZZ	3	A(左)	両回転	マンセルN7

- 注意 1. 端子ネジ3点セットは口出線に付属致します。
 2. キー(5×5×25 両角)は軸に取付け出荷致します。



第3角法	担当	検認
尺度 NTS	森	技術部長
日付 2022- 9-30		'22.10.10
		宮地

MURAI KIKI CORPORATION, JAPAN

図面番号

BG52838-*