

SL-KR形 スーパーライン単相コンデンサ誘導電動機

外形図

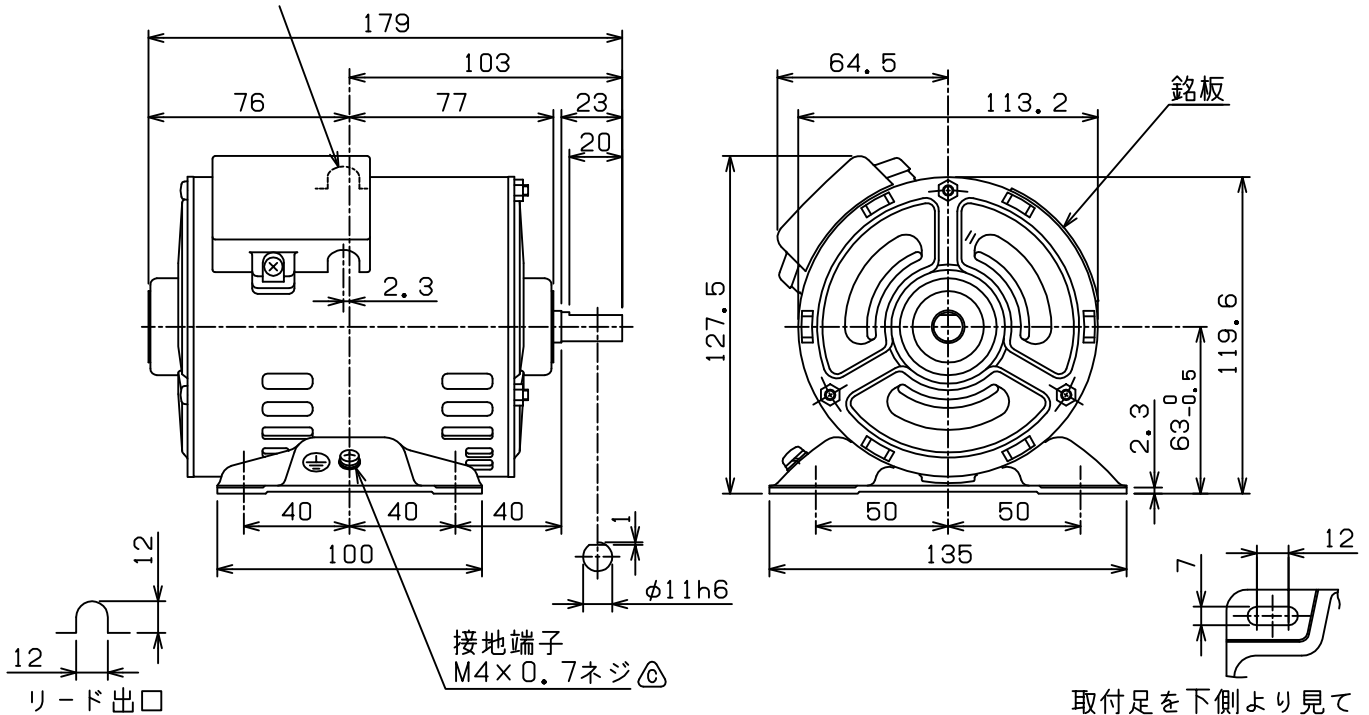
開放保護形 (保護方式 IP20 冷却方式 IC01) ⊕
わく番号 63

御注文元
納入先
用途
御注文書番号
台数
工事番号

(寸法単位 mm)

御注文品	定格出力・極数	電圧	周波数	質量 kg/台	Aコード
	100W 4P	100/100V	50/60Hz		

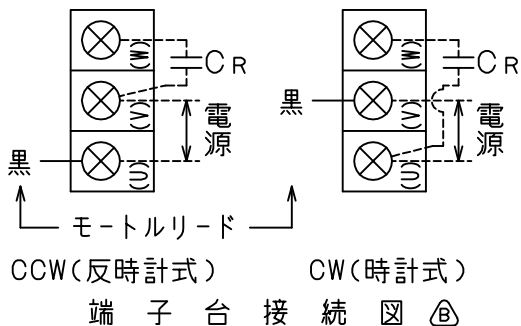
リード線は端子箱の上下両面方向から引出可能です



	定格	耐熱クラス	周囲温度	ベアリング		リード数	端子方向	回転方向	塗色
				負荷側	反負荷側		(軸端側から見て)	(軸端側から見て)	
仕様	連続	120(E)	40℃	6201ZZ	6201ZZ	2(端子台)	A(左)	CCW(反時計)	マンセルN5.5

取付足を下側より見て

出荷時回転方向



付属コンデンサは下記図番によります

出力	容量	耐圧	図番
100W	18MF	250VAC	BE24237

⊕ ⊕

B→C 2003-3-17, C→D 2006-8-29, D→E 2011-12-1

第3角法	担当	検認
尺度 NTS		
日付 1984-5-9	吉田	田中



MURAI KIKI CORPORATION, JAPAN

図面番号

BE06177-E