

SCF-KR形 スーパーラインコンデンサ始動单相誘導電動機

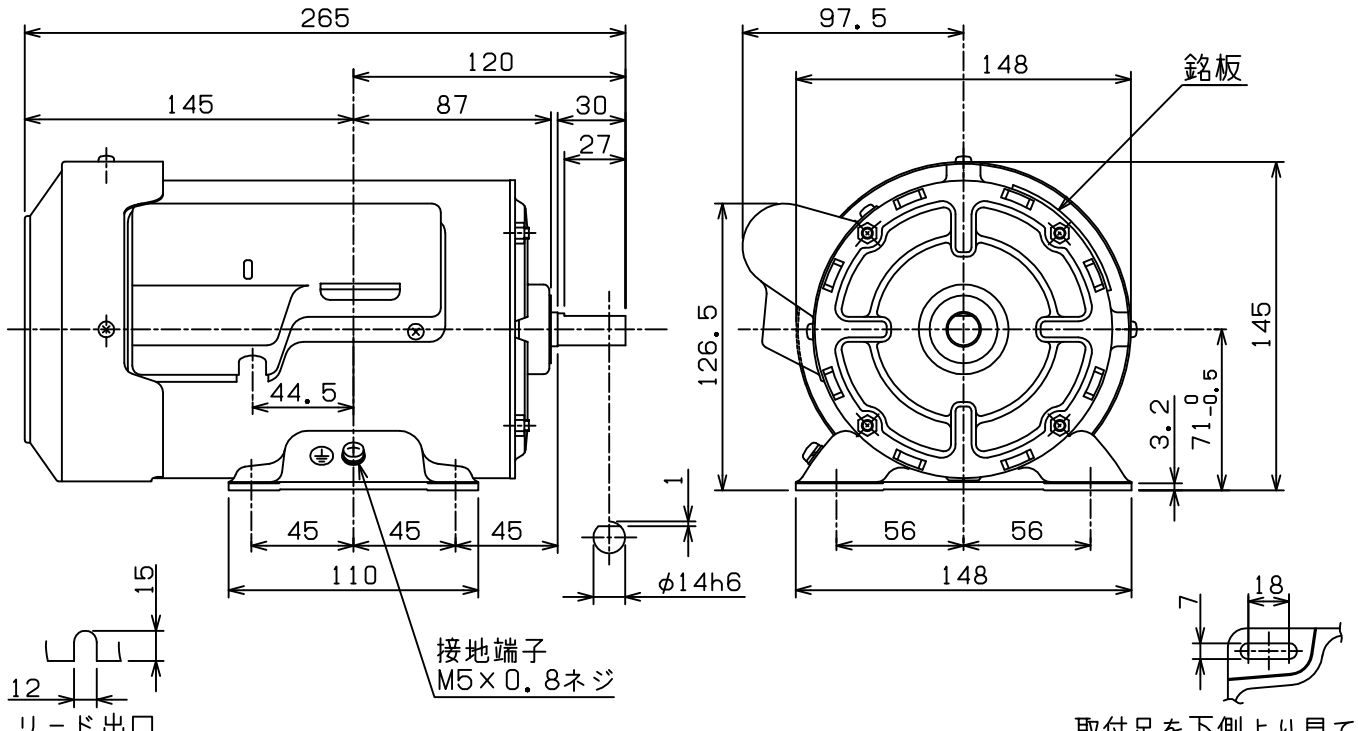
外形図

全閉外扇形 (保護方式 IP42 冷却方式 IC411) 屋内形
 わく番号 D71

御注文元
 納入先
 用途
 御注文書番号
 台数
 工事番号

(寸法単位 mm)

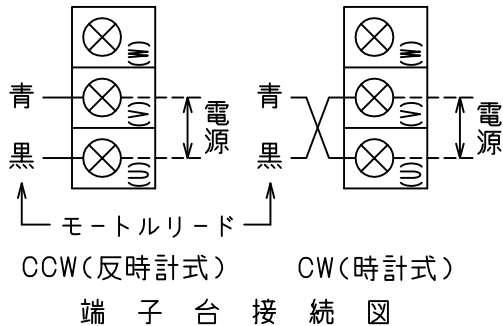
御注文品	定格出力・極数	電圧	周波数	質量 kg/台	Aコード
	300W 4P	100/100V	50/60Hz		



仕様	定格	耐熱クラス	周囲温度	ベアリング		リード数	端子方向 (軸端側から見て)		塗色
				負荷側	反負荷側		A(左)	CCW(反時計)	
連続	120(E)	40℃	6202ZZ	6201ZZ	端子台	A(左)	CCW(反時計)	マンセルN5.5	

取付足を下側より見て

出荷時回転方向



第3角法	担当	検認
尺度 NTS		
日付 1984-10-24	青山	田中

A→B 2003-12-18(CAD登録), B→C 2010-10-13