

SCLF-KR形 スーパーラインコンデンサ始動单相コンデンサ誘導電動機

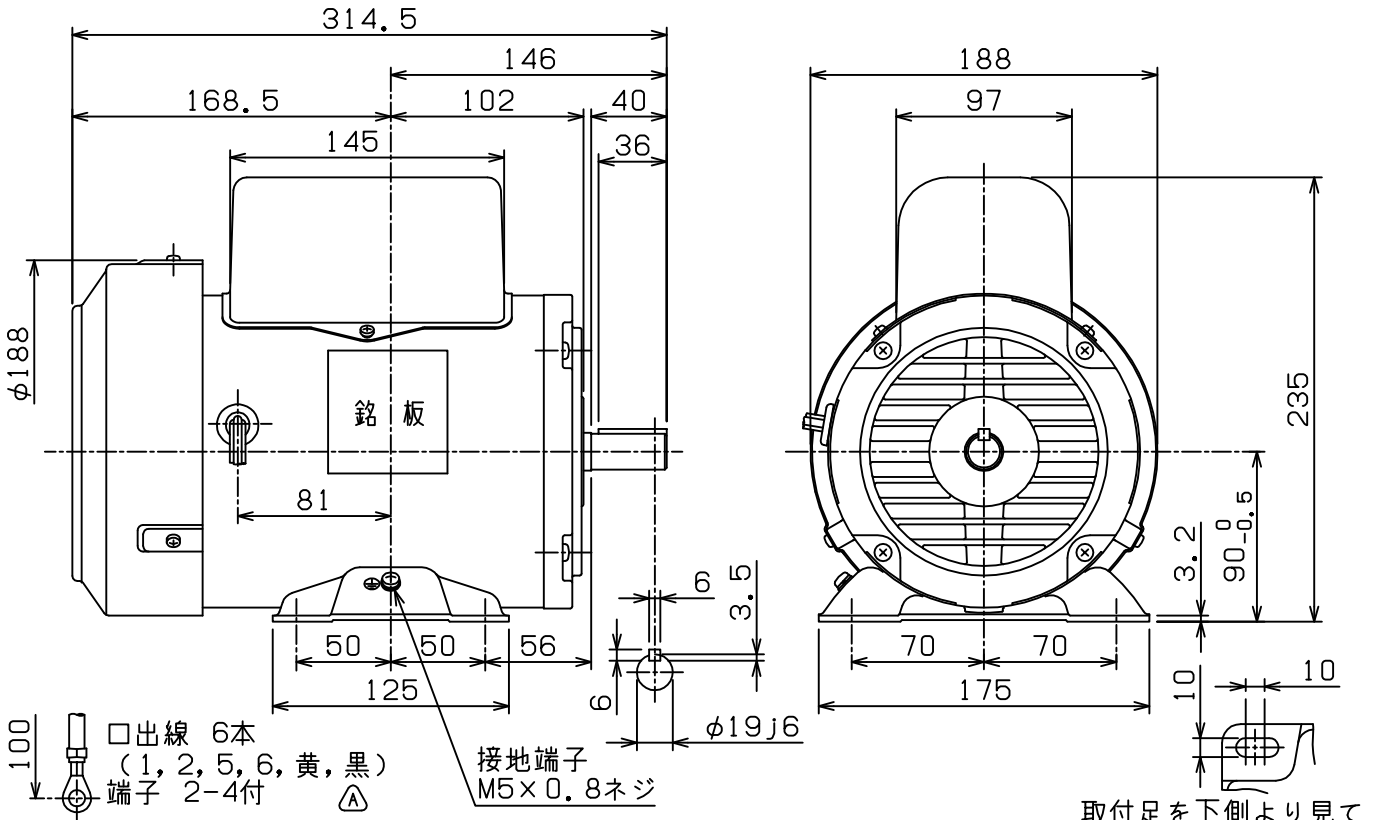
外形図

全閉外扇形 (保護方式 IP42 冷却方式 IC411)△
屋内形 わく番号 90S

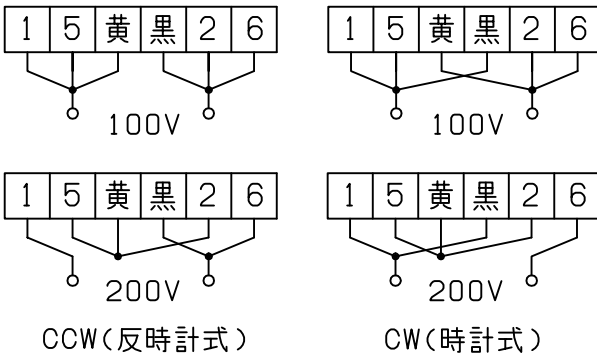
御注文元
納入先
用途
御注文書番号
台数
工事番号

(寸法単位 mm)

御注文品	定格出力・極数	電圧	周波数	質量 kg/台	Aコード
	750W 4P	100/200/100/200V	50/50/60/60Hz		



仕様	定格	耐熱クラス	周囲温度	ベアリング		リード数	端子方向	回転方向	塗色
				負荷側	反負荷側		(軸端側から見て)	(軸端側から見て)	
	連続	120(E)	40℃	6204ZZ	6203ZZ	6	A(左)	両回転	マンセルN5.5



□ 出線接続図 △

第3角法	担当	検認
尺度 NTS		
日付 1987-2-18	若尾	田中

*→A 2003-10-6

(旧 BP1570-D)



MURAI KIKI CORPORATION, JAPAN

図面番号

BE89287-B