

SPF-KR形 スーパーライン分相始動单相誘導電動機

外形図

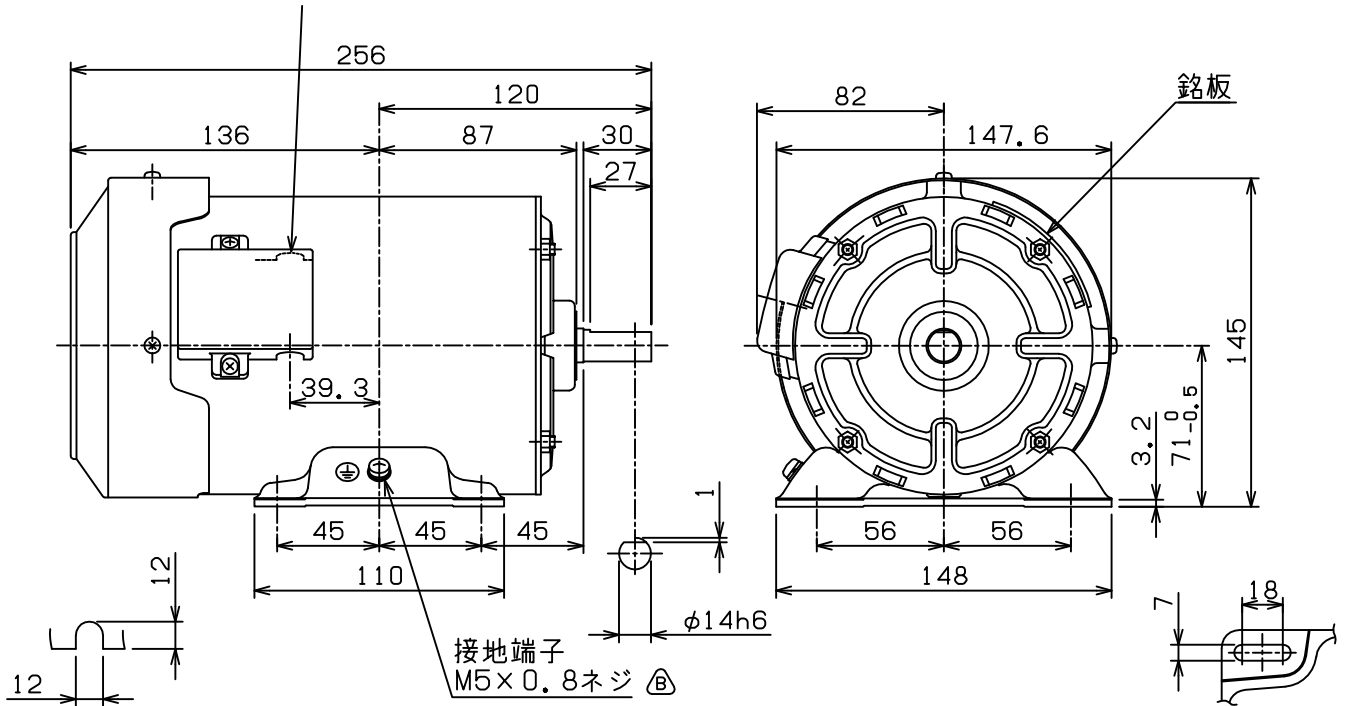
全閉外扇形 (保護方式 IP42 冷却方式 IC411)△  
屋内形 わく番号 C71

御注文元  
納入先  
用途  
御注文書番号  
台数  
工事番号

(寸法単位 mm)

御注文品	定格出力・極数	電圧	周波数	質量 kg/台	Aコード
	250W 4P	100/100V	50/60Hz		

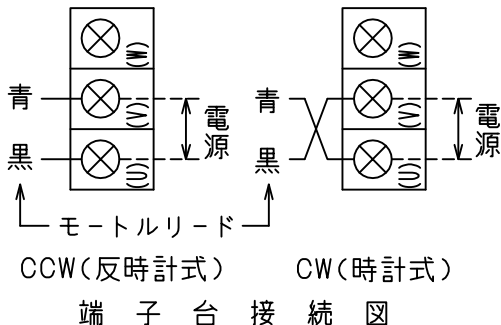
リード線は端子箱の上下両方向から引出可能です



取付足を下側より見て

仕様	定格	耐熱クラス	周囲温度	ベアリング		リード数	端子方向	回転方向	塗色
				負荷側	反負荷側		(軸端側から見て)	(軸端側から見て)	
	連続	120(E)	40℃	6202ZZ	6201ZZ	端子台	A(左)	CCW(反時計)	マンセルN5.5

↑ 出荷時回転方向



第3角法	担当	検認
尺度 NTS		
日付 1994-6-20	堀尾	林

A→B 2012-10-11