

SCL-KF形 スーパーラインコンデンサ始動单相コンデンサ誘導電動機

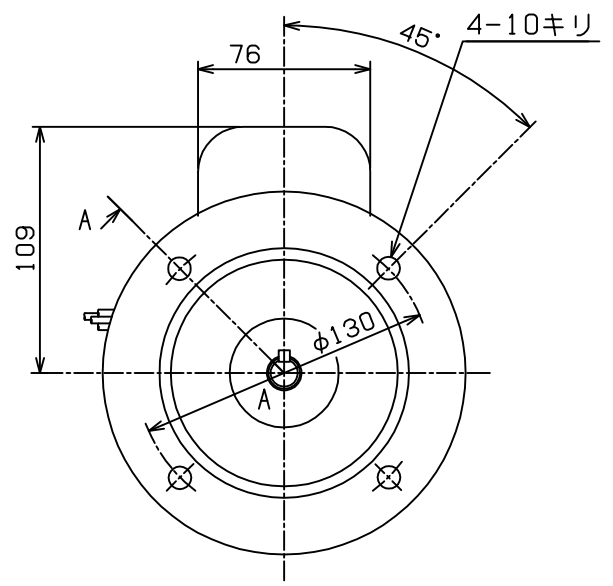
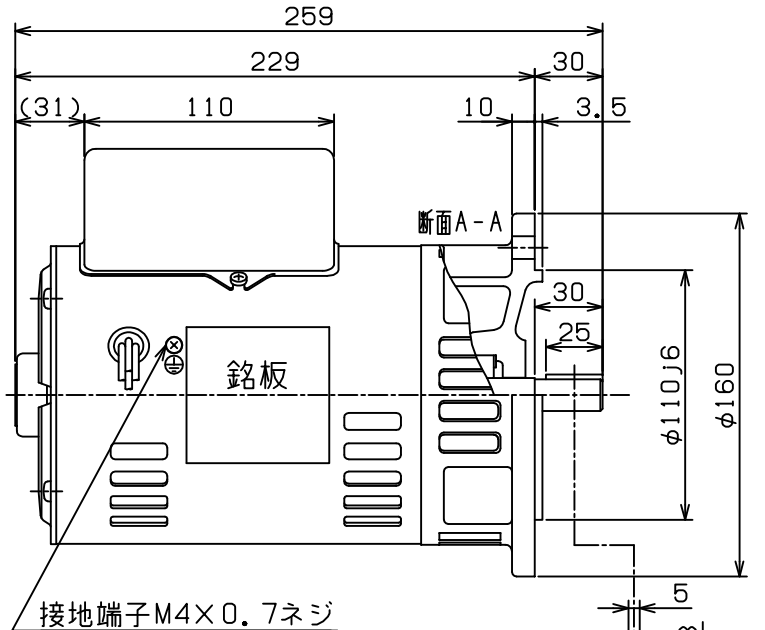
外形図

開放保護形 (保護方式 IP20 冷却方式 IC01) △
わく番号 C71

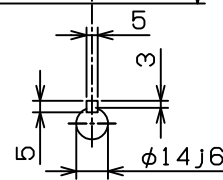
御注文元
納入先
用途
御注文書番号
台数
工事番号

(寸法単位 mm)

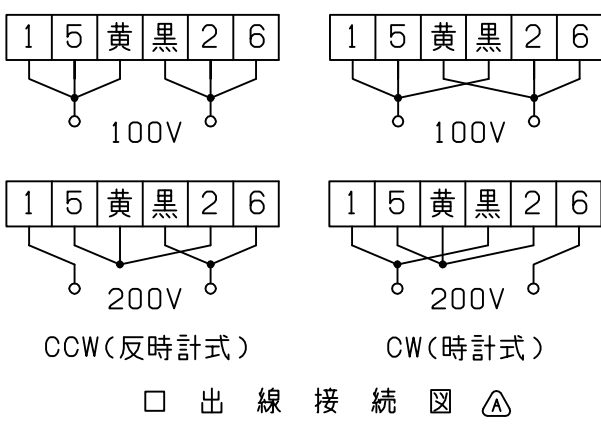
御注文品	定格出力・極数	電圧	周波数	質量 kg/台	Aコード
	400W 4P	100/200/100/200V	50/50/60/60Hz		



100
□ 出線 6本
(1, 2, 5, 6, 黄, 黒)
端子 2-4付 △



仕様	定格	耐熱クラス	周囲温度	ベアリング		リード数	端子方向	回転方向	塗色
				負荷側	反負荷側		(軸端側から見て)	両回転	
	連続	120(E)	40℃	6202ZZ	6201ZZ	6	A(左)	両回転	マンセルN5.5



第3角法	担当	検認
尺度 NTS		
日付 2008-1-18	長瀬	宮地

*→A 2011-8-19

BG51299ト同一

MURAI KIKI CORPORATION, JAPAN

図面番号 BG51588-A