

# EC-KR形 コンデンサ始動単相誘導電動機

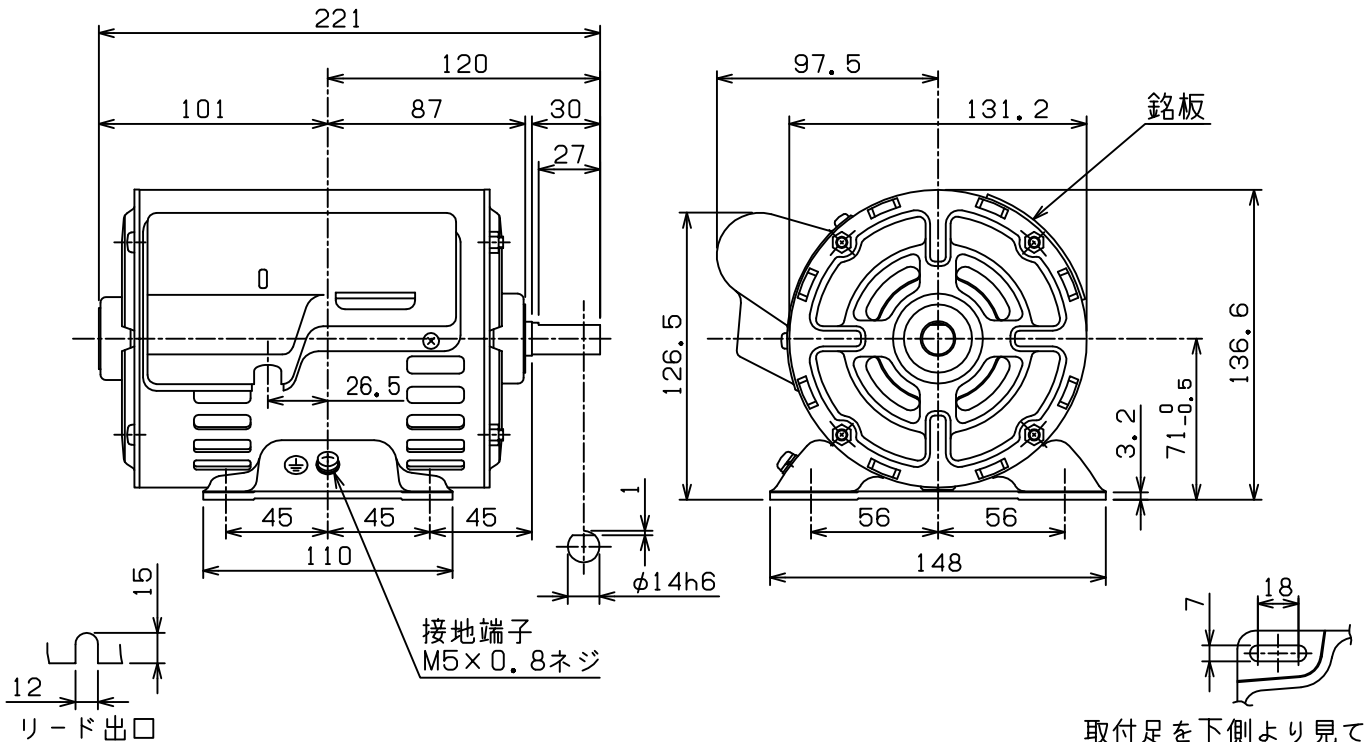
# 外形図

開放保護形 (保護方式 IP20 冷却方式 IC01)  
 無接点始動スイッチ (EMS) 内蔵 わく番号 B71

御注文元  
 納入先  
 用途  
 御注文書番号  
 台数  
 工事番号

(寸法単位 mm)

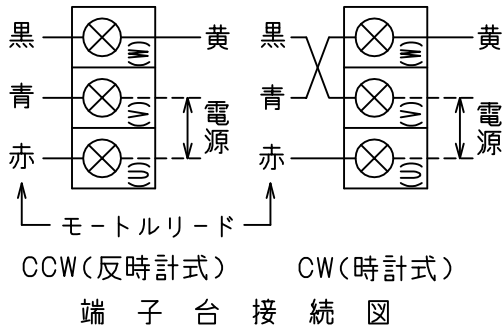
御注文品	定格出力・極数	電圧	周波数	質量 kg/台	Aコード
	250W 4P	100/100V	50/60Hz		



取付足を下側より見て

仕様	定格	耐熱クラス	周囲温度	ベアリング		リード数	端子方向 (軸端側から見て)		塗色
				負荷側	反負荷側		A(左)	CCW(反時計)	
	連続	120(E)	40℃	6202ZZ	6201ZZ	端子台	A(左)	CCW(反時計)	マンセルN5.5

↑ 出荷時回転方向



第3角法	担当	検認
尺度 NTS		
日付 2006-4-18	長瀬	宮地

\*→A 2013-11-21

200W BG51835  
 300W BG52111



MURAI KIKI CORPORATION, JAPAN

図面番号

BG52110-A