

SL-KR形 スーパーライン単相コンデンサ誘導電動機

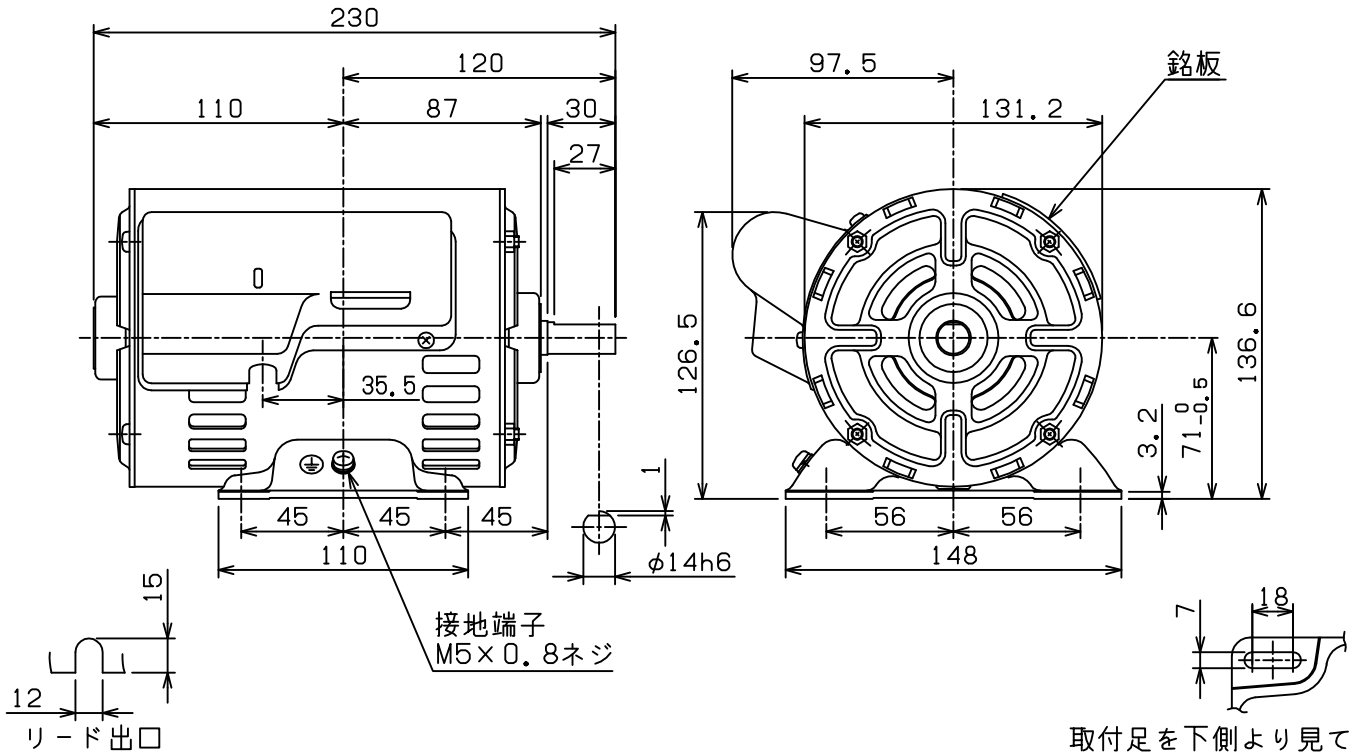
外形図

開放保護形 (保護方式 IP20 冷却方式 IC01)
わく番号 C71

御注文元
納入先
用途
御注文書番号
台数
工事番号

(寸法単位 mm)

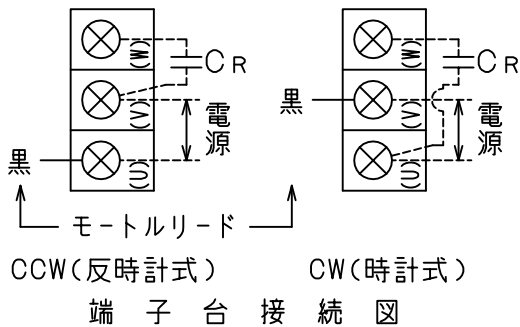
御注文品	定格出力・極数	電圧	周波数	質量 kg/台	Aコード
	400W 4P	100/100V	50/60Hz		



取付足を下側より見て

仕様	定格	耐熱クラス	周囲温度	ベアリング		リード数	端子方向	回転方向	塗色
				負荷側	反負荷側		(軸端側から見て)	(軸端側から見て)	
	連続	120(E)	40℃	6202ZZ	6201ZZ	端子台	A(左)	CCW(反時計)	マンセルN5.5

↑ 出荷時回転方向



第3角法	担当	検認
尺度 NTS		
日付 2008-12-16	富永	吉田

*→A 2013-12-12

200W用 BG52086



MURAI KIKI CORPORATION, JAPAN

図面番号

BG52184-A