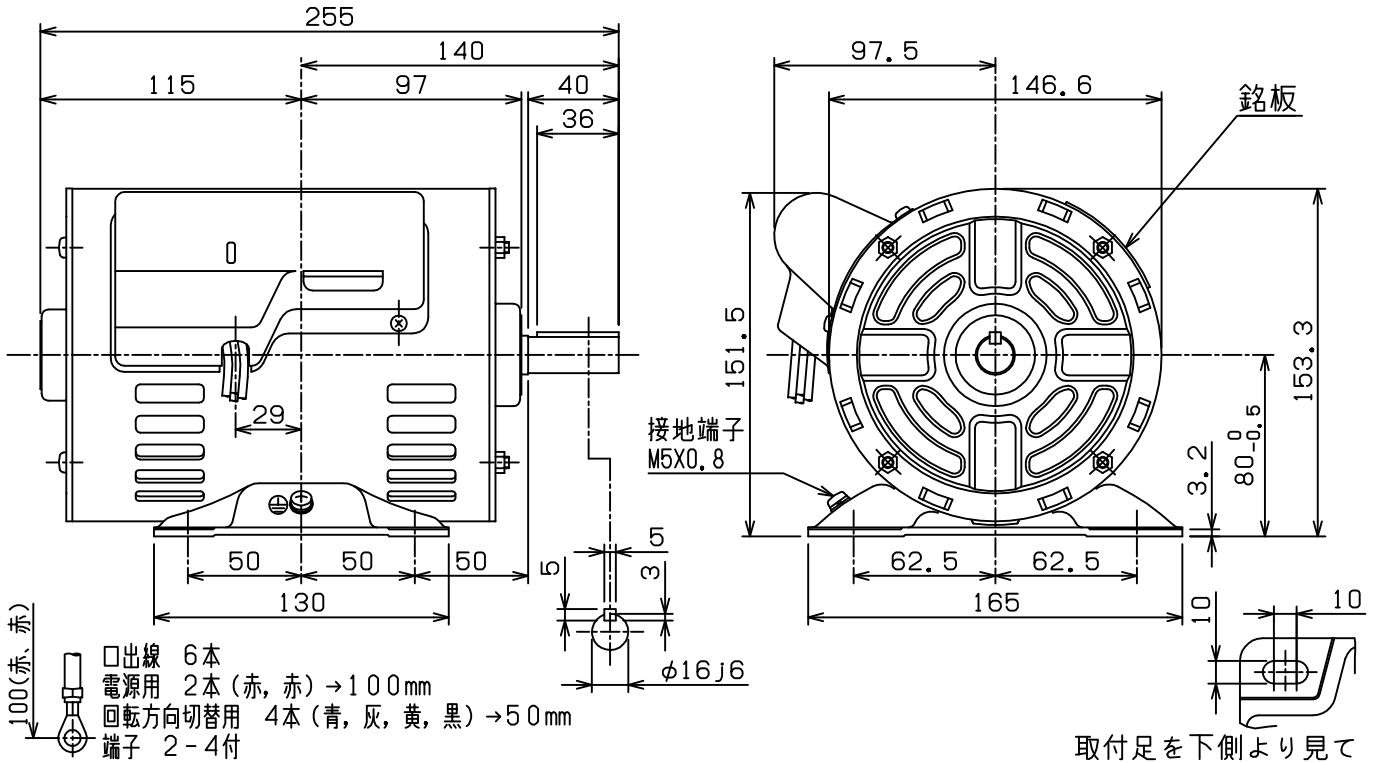


開放保護形 (保護方式 IP20 冷却方式 IC01)
サーマルプロテクター付 わく番号 80

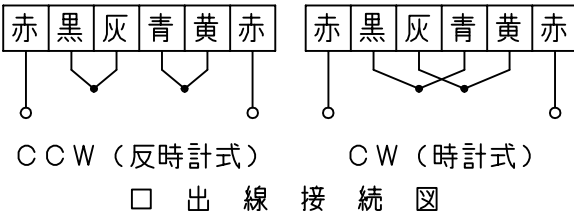
御注文元
納入先
用途
御注文書番号
台数
工事番号

(寸法単位 mm)

御注文品	定格出力・極数	電圧	周波数	質量 kg/台	Aコード
	400W 4P	100/100V	50/60Hz	11.7	



仕様	定格	耐熱クラス	周囲温度	ベアリング		リード数	端子方向 / 回転方向		塗色
				負荷側	反負荷側		(軸端側から見て)		
	連続	120(E)	40℃	6203ZZ	6202ZZ	6	A(左)	両回転	マンセルN5.5



注意、記載以外の詳細寸法についてはお問い合わせ下さい

第3角法	担当	検認
尺度 NTS		
日付 2008-2-22	成瀬	吉田

