

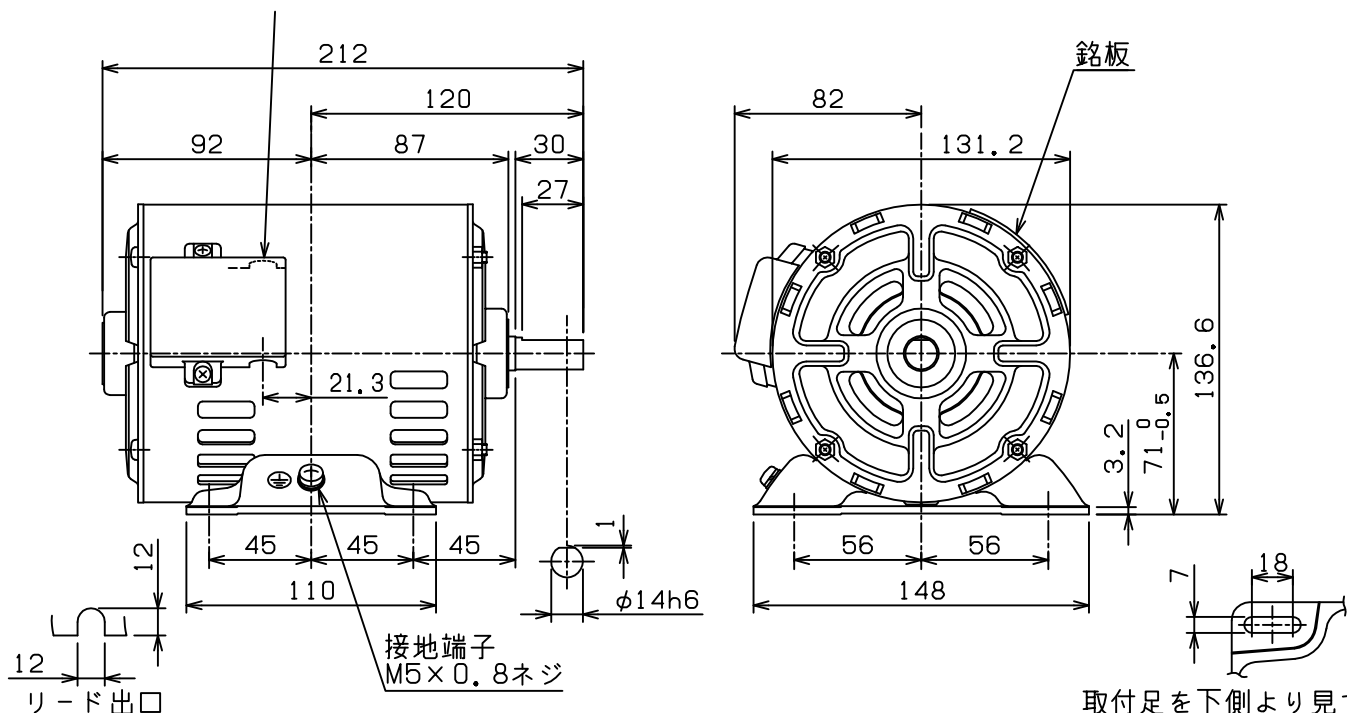
開放保護形 (保護方式 IP20 冷却方式 IC01)
わく番号 A71

御注文元
納入先
用途
御注文書番号
台数
工事番号

(寸法単位 mm)

御注文品	定格出力・極数	電圧	周波数	質量 kg/台	Aコード
	150W 4P	100/100V	50/60Hz	6.5	
	200W 4P	100/100V	50/60Hz	6.7	

リード線は端子箱の上下両方向から引出可能です

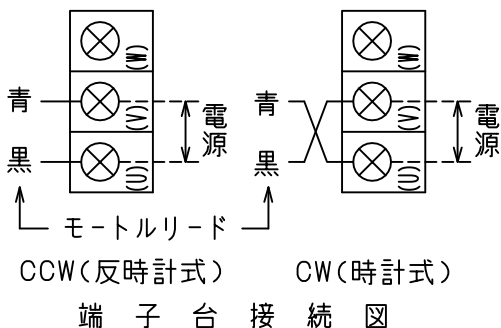


取付足を下側より見て

仕様	定格	耐熱クラス	周囲温度	ベアリング		リード数	端子方向 回転方向 (軸端側から見て)		塗色
				負荷側	反負荷側		A(左)	CCW(反時計)	
	連続	120(E)	40℃	6202ZZ	6201ZZ	端子台	A(左)	CCW(反時計)	マンセルN5.5

↑ 出荷時回転方向

注意、記載以外の詳細寸法についてはお問い合わせ下さい



第3角法	担当	検認
尺度 NTS		
日付 2008-2-22	成瀬	吉田

