

EC-KR形 コンデンサ始動単相誘導電動機

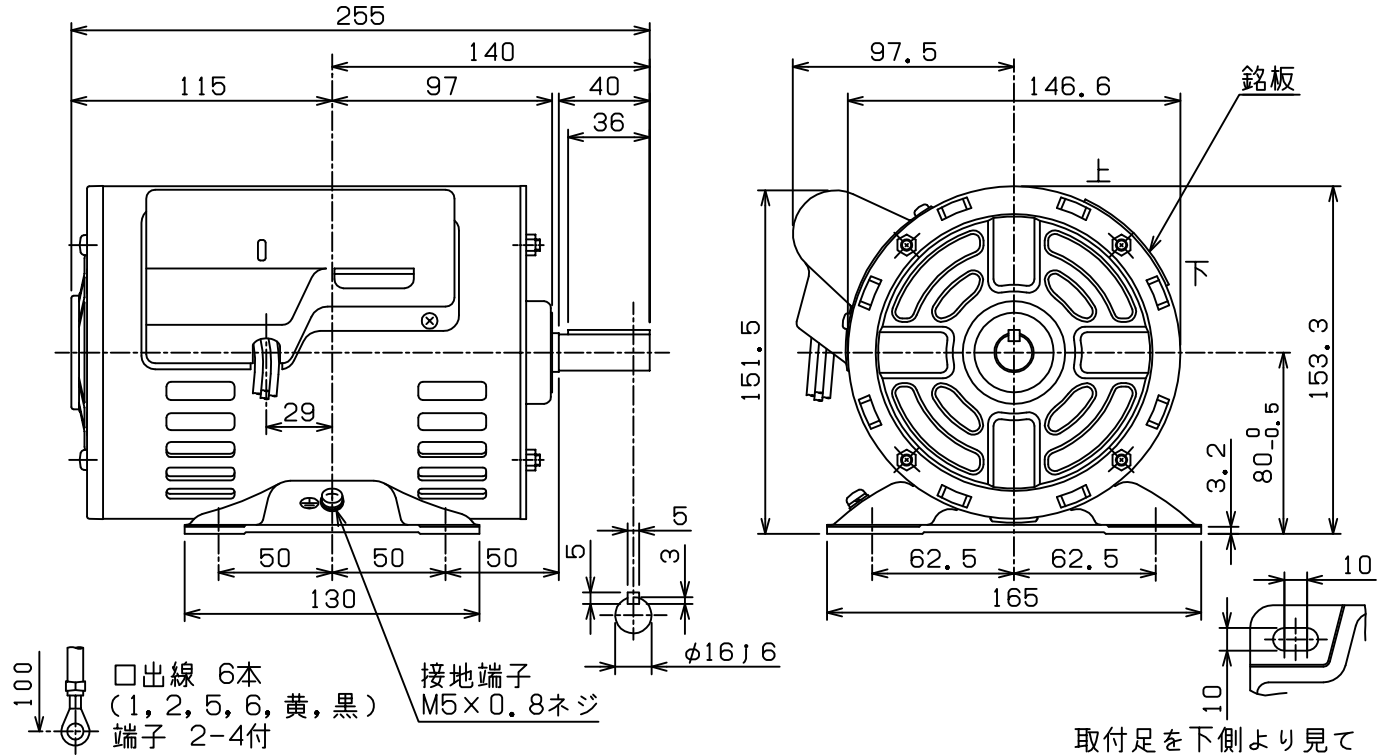
外形図

開放保護形 (保護方式 IP20 冷却方式 IC01)
 無接点始動スイッチ (EMS) 内蔵 わく番号 80

御注文元
 納入先
 用途
 御注文書番号
 台数
 工事番号

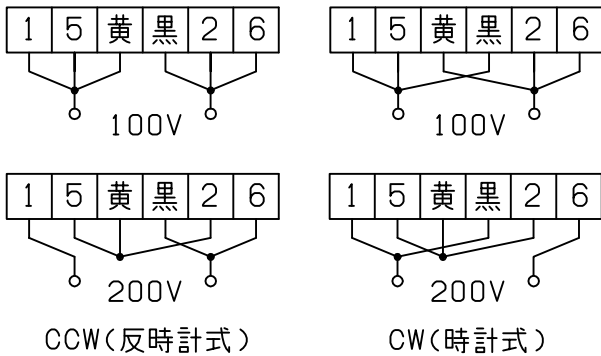
(寸法単位 mm)

御注文品	定格出力・極数	電圧	周波数	質量 kg/台	Aコード
	400W 4P	100/200/100/200V	50/50/60/60Hz	11.5	



取付足を下側より見て

仕様	定格	耐熱クラス	周囲温度	ベアリング		リード数	端子方向	回転方向	塗色
				負荷側	反負荷側		(軸端側から見て)	(軸端側から見て)	
連続	120(E)	40℃	6203ZZ	6202ZZ	6	A(左)	両回転	マンセルN5.5	



□ 出線接続図

第3角法	担当	検認
尺度 NTS		
日付 2012-10-29	吉田	樋口

*→A 2013-9-16