

MB-PR形 IE3(プレミアム効率) 三相誘導電動機

外形図

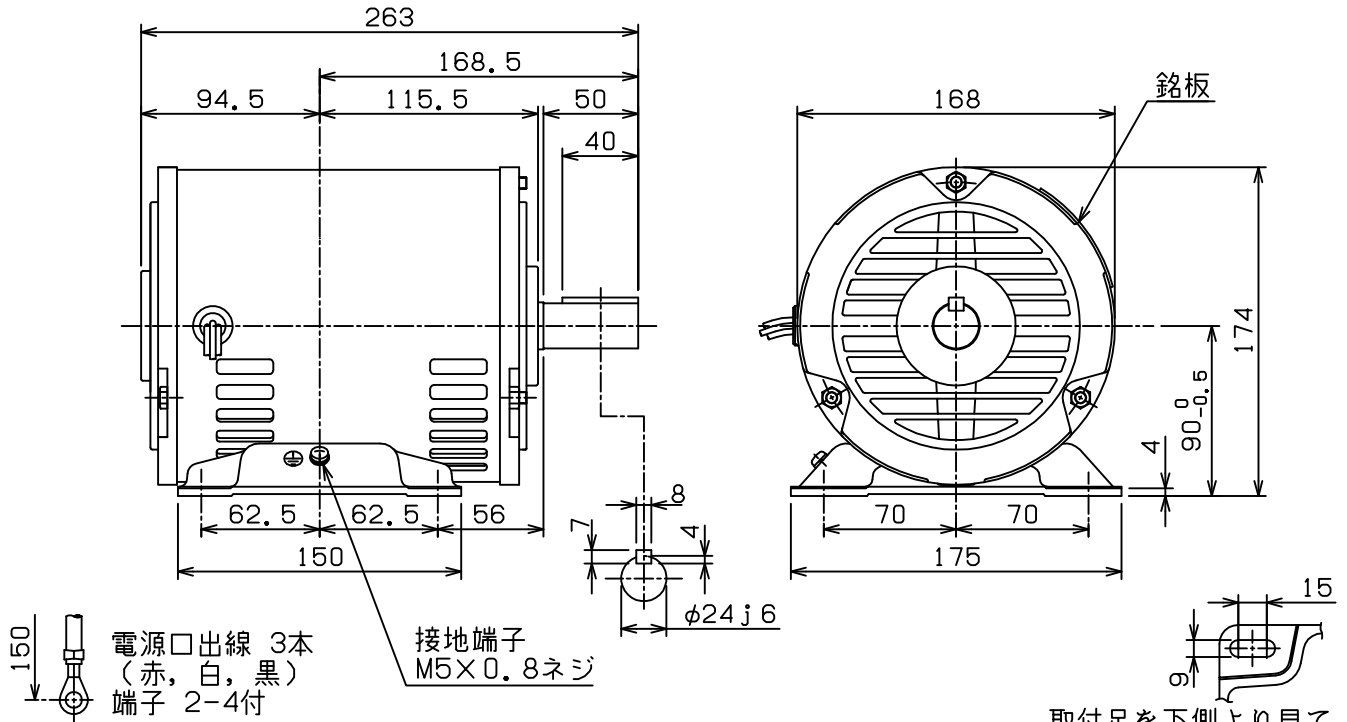
国内トップランナー基準 IE3(プレミアム効率)対応

防滴保護形 (保護方式 IP22 冷却方式 IC01)
わく番号 90L

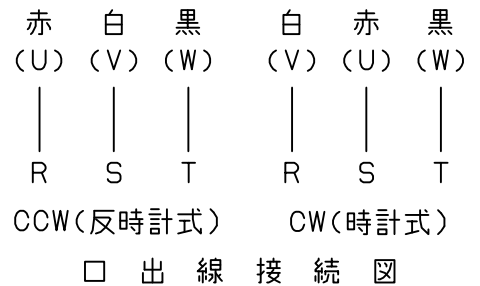
御注文元
納入先
用途
御注文書番号
台数
工事番号

(寸法単位 mm)

御注文品	定格出力・極数	電圧	周波数	質量 kg/台	Aコード
	1.0kW 4P	200/200/220V	50/60/60Hz	16.0	



仕様	定格	耐熱クラス	周囲温度	ベアリング		リード数	端子方向	回転方向	塗色
				負荷側	反負荷側		(軸端側から見て)	(軸端側から見て)	
	連続	120(E)	40℃	6205ZZ	6204ZZ	3	A(左)	CCW(反時計)	マンセルN7



第3角法	担当	検認
尺度 NTS		
日付 2014-9-29	森	樋口

*→A 2015-11-5