

SCL-KR形 スーパーラインコンデンサ始動单相コンデンサ誘導電動機

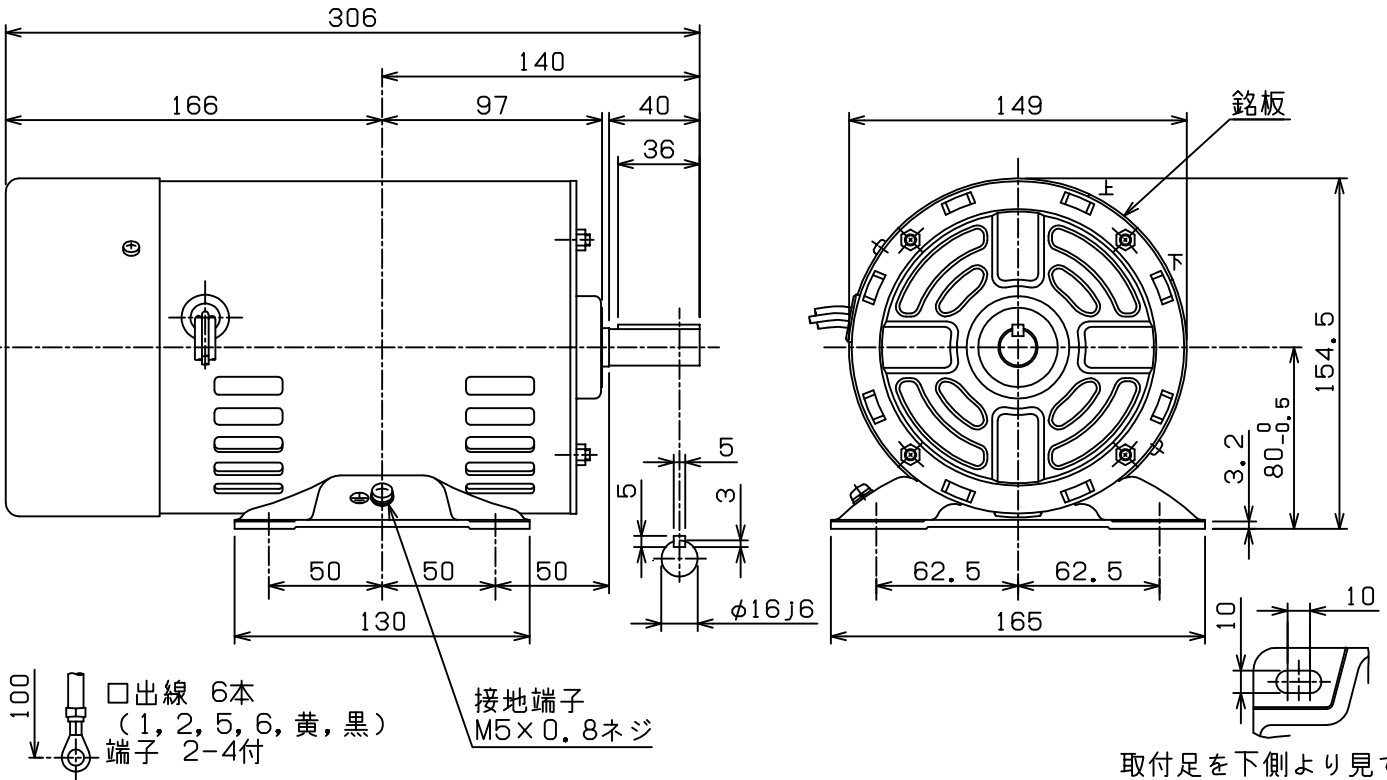
外形図

開放保護形 (保護方式 IP20 冷却方式 IC01)△  
わく番号 80

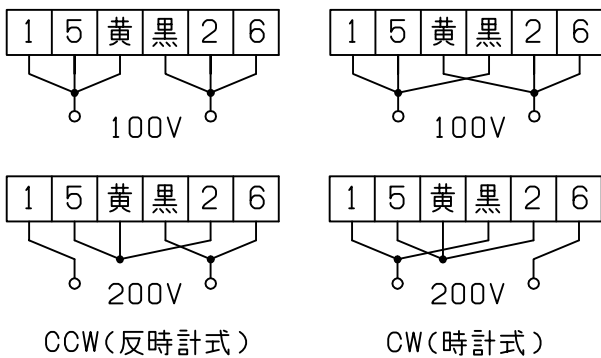
御注文元  
納入先  
用途  
御注文書番号  
台数  
工事番号

(寸法単位 mm)

御注文品	定格出力・極数	電圧	周波数	質量 kg/台	Aコード
	400W 4P	100/200/100/200V	50/50/60/60Hz		



仕様	定格	耐熱クラス	周囲温度	ベアリング		リード数	端子方向	回転方向	塗色
				負荷側	反負荷側		(軸端側から見て)	両回転	
	連続	120(E)	40℃	6203ZZ	6202ZZ	6	A(左)	両回転	マンセルN5.5



□出線接続図

第3角法	担当	検認
尺度 NTS		
日付 1983-9-30	勝股	田中

\*→A '03-7-19 A→B '13-8-6

英文外形図 BG51800



MURAI KIKI CORPORATION, JAPAN

図面番号

Z993763-B