

SCL-KF形 スーパーラインコンデンサ始動单相コンデンサ誘導電動機

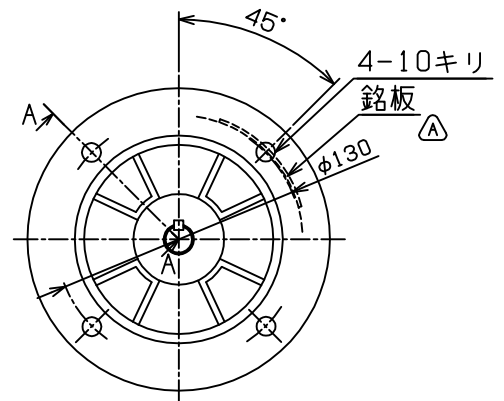
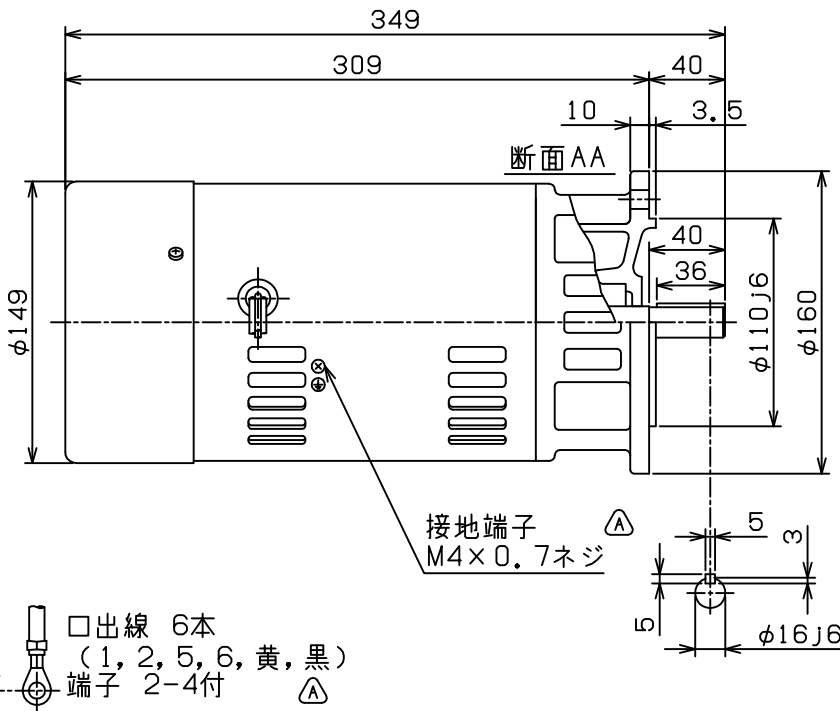
外形図

開放保護形 (保護方式 IP20 冷却方式 IC01) △  
標準フランジ わく番号 80

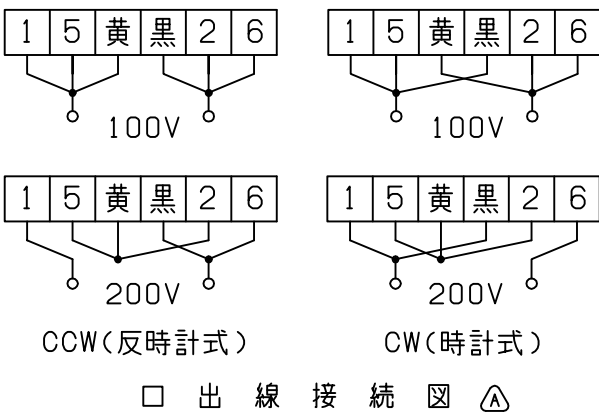
御注文元  
納入先  
用途  
御注文書番号  
台数  
工事番号

(寸法単位 mm)

御注文品	定格出力・極数	電圧	周波数	質量 kg/台	Aコード
	400W 4P	100/200/100/200V	50/50/60/60Hz		



仕様	定格	耐熱クラス	周囲温度	ベアリング		リード数	端子方向	回転方向	塗色
				負荷側	反負荷側		(軸端側から見て)	(軸端側から見て)	
	連続	120(E)	40℃	6203ZZ	6202ZZ	6	A(左)	両回転	マンセルN5.5



第3角法	担当	検認
尺度 NTS		
日付 1987-2-24	勝股	田中

\*→A 2006-5-18, A→B 2013-11-28



MURAI KIKI CORPORATION, JAPAN

図面番号

Z993768-B