

SCL-KF形 スーパーラインコンデンサ始動単相コンデンサ誘導電動機

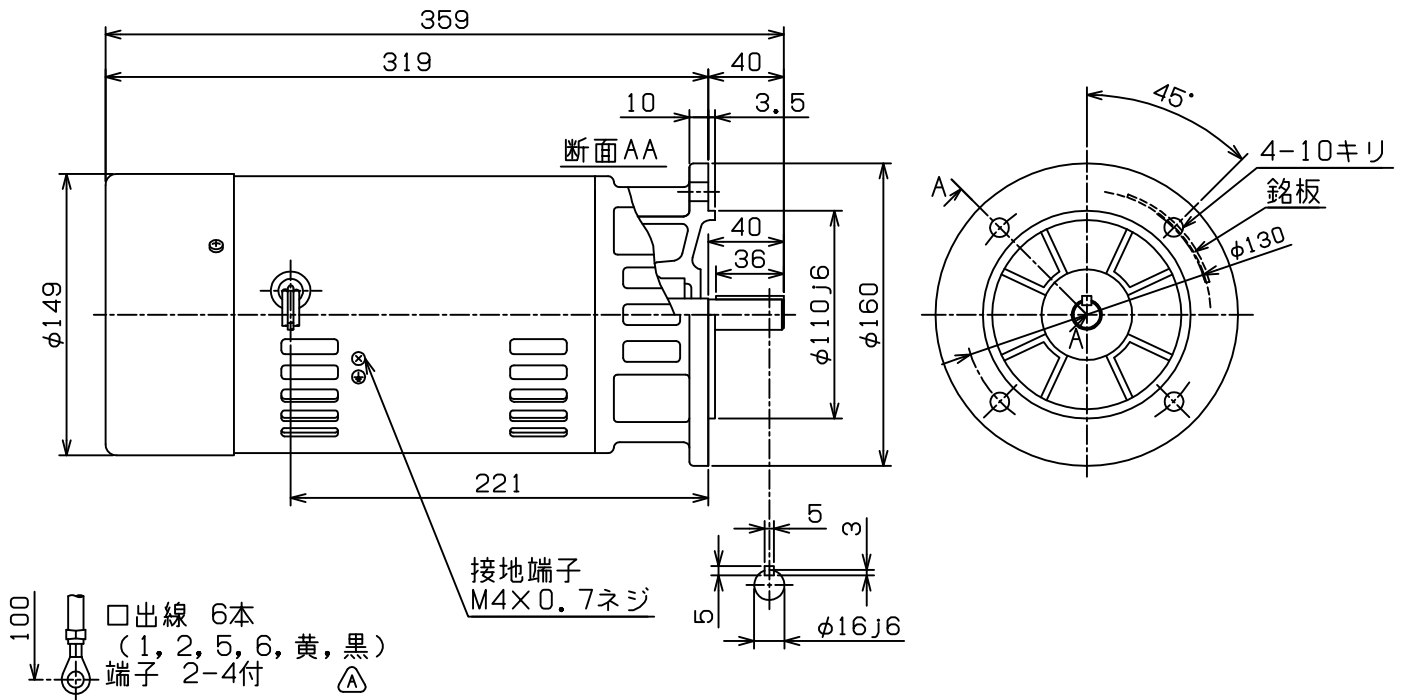
外形図

開放保護形 (保護方式 IP20 冷却方式 IC01) [△]
 わく番号 A80

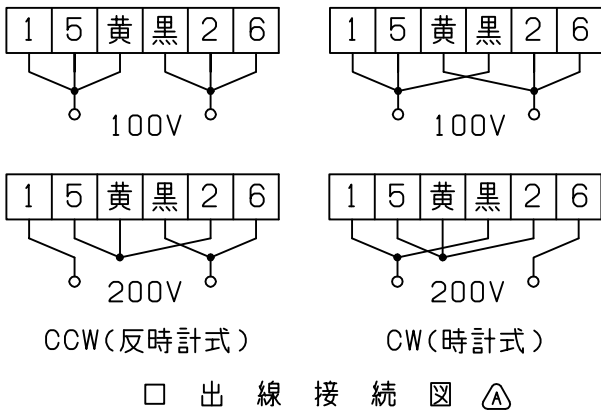
御注文元
 納入先
 用途
 御注文書番号
 台数
 工事番号

(寸法単位 mm)

御注文品	定格出力・極数	電圧	周波数	質量 kg/台	Aコード
	550W 4P	100/200/100/200V	50/50/60/60Hz		



仕様	定格	耐熱クラス	周囲温度	ベアリング		リード数	端子方向	回転方向	塗色
				負荷側	反負荷側		(軸端側から見て)	(軸端側から見て)	
	連続	120(E)	40℃	6203ZZ	6202ZZ	6	A(左)	両回転	マンセルN5.5



第3角法	担当	検認
尺度 NTS		
日付 1985-9-26	吉田	田中

*→A 2007-7-11, A→B 2013-11-28



MURAI KIKI CORPORATION, JAPAN

図面番号

Z993769-B