

SP-KF形 スーパーライン分相始動单相誘導電動機

外形図

開放保護形 (保護方式 IP20 冷却方式 IC01)△
わく番号 B71

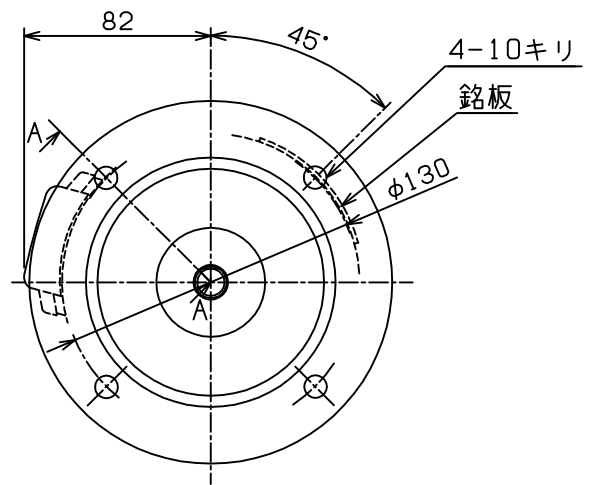
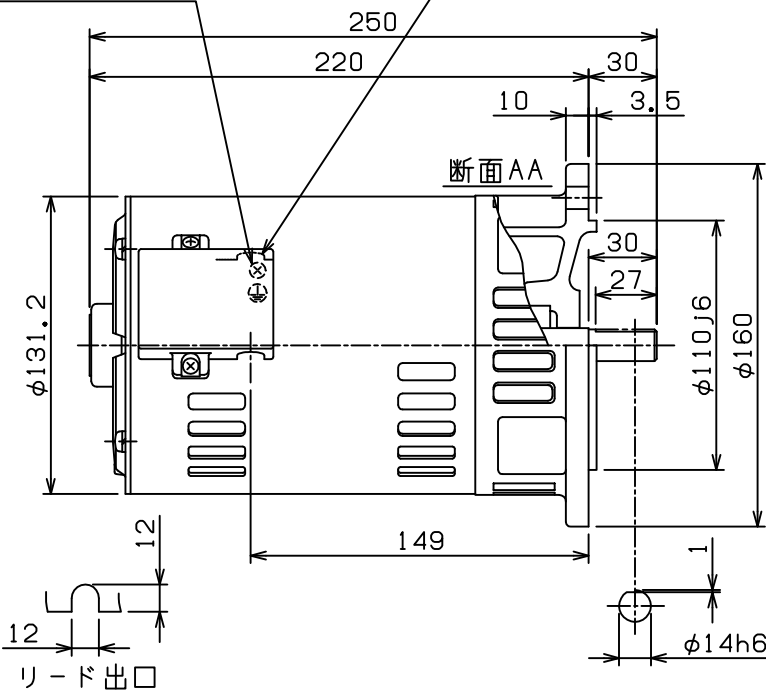
御注文元
納入先
用途
御注文書番号
台数
工事番号

(寸法単位 mm)

御注文品	定格出力・極数	電圧	周波数	質量 kg/台	Aコード
	250W 4P	100/100V	50/60Hz		

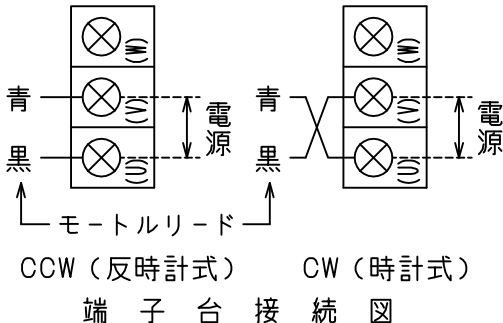
接地端子 △
M4×0.7ネジ

リード線は端子箱の上下両方向から引出可能です



仕様	定格	耐熱クラス	周囲温度	ベアリング		リード数	端子方向	回転方向	塗色
				負荷側	反負荷側		(軸端側から見て)	(軸端側から見て)	
	連続	120(E)	40℃	6202ZZ	6201ZZ	2(端子台)	A(左)	CCW(反時計)	マンセルN5.5

↑ 出荷時回転方向



第3角法	担当	検認
尺度 NTS	田中	
日付 1983-10-12		

*→A 2006-7-21, A→B 2013-6-6, B→C 2017-1-5



MURAI KIKI CORPORATION, JAPAN

図面番号

Z993782-C