

SC-KF形 スーパーラインコンデンサ始動单相誘導電動機

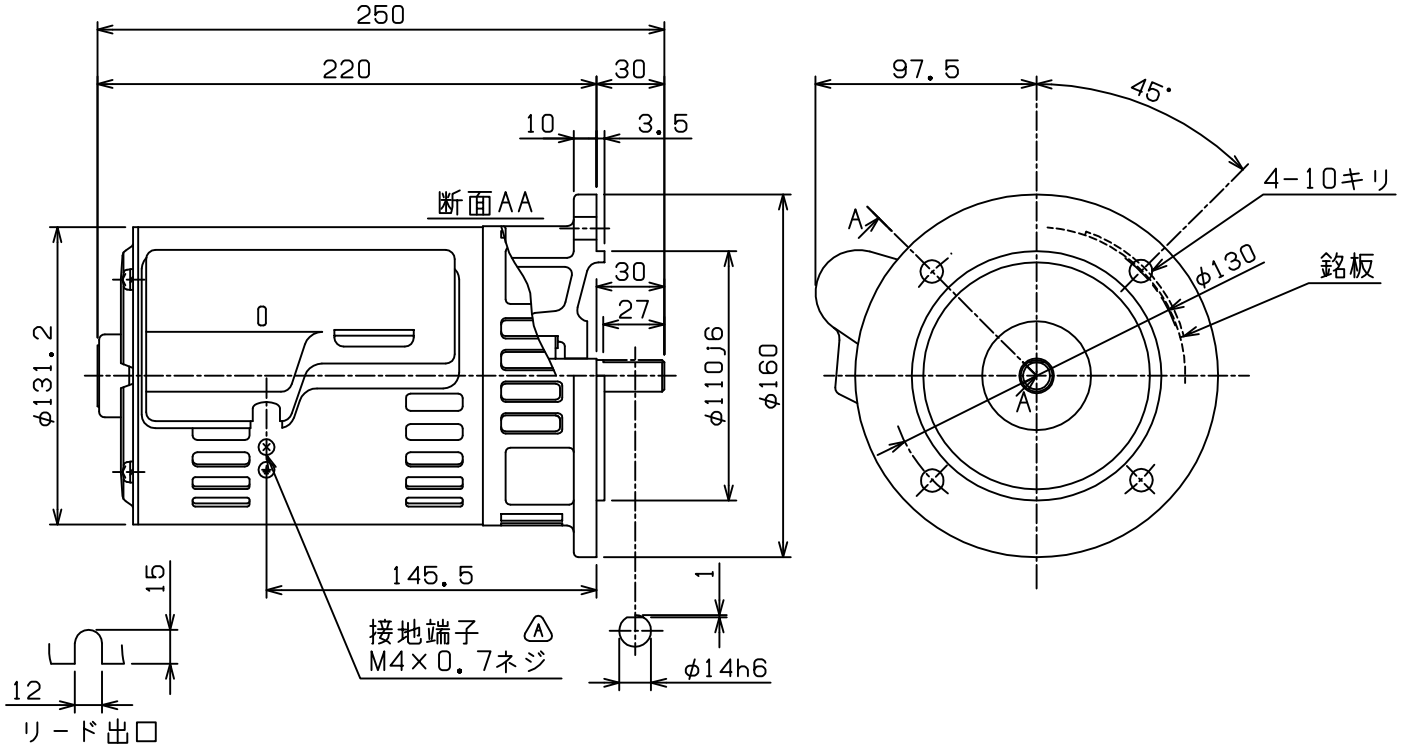
外形図

開放保護形 (保護方式 IP20 冷却方式 IC01)△  
わく番号 B71

御注文元  
納入先  
用途  
御注文書番号  
台数  
工事番号

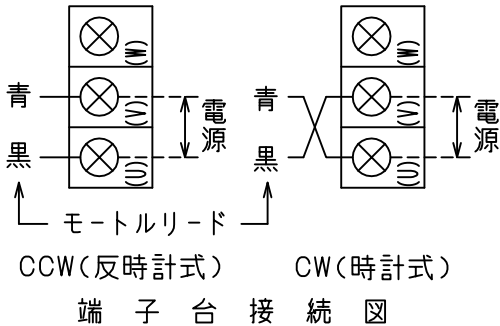
(寸法単位 mm)

御注文品	定格出力・極数	電圧	周波数	質量 kg/台	Aコード
	250W 4P	100/100V	50/60Hz		



仕様	定格	耐熱クラス	周囲温度	ベアリング		リード数	端子方向	回転方向	塗色
				負荷側	反負荷側		(軸端側から見て)	(軸端側から見て)	
	連続	120(E)	40℃	6202ZZ	6201ZZ	2(端子台)	A(左)	CCW(反時計)	マンセルN5.5

↑ 出荷時回転方向



第3角法	担当	検認
尺度 NTS		
日付 1984-4-4	渡辺	田中

A→B 2004-1-16, B→C 2012-2-21



MURAI KIKI CORPORATION, JAPAN

図面番号

Z993788-B