

# 薄型フレーム付モータ

開放保護形 (IP20) コンデンサ運転形単相モータ<SL-M(F)>

## 特徴

- ◆長さ寸法が薄型のフレーム付モータ<モータ部100mm前後>狭いスペースに収納可能
- ◆軽量、高効率、低騒音
- ◆コンデンサ運転形で故障が少ない
- ◆三相モータ、2極や6極も対応
- ◆サーマル内蔵、電子スイッチ付コンデンサ始動や異電圧も対応



## 仕様

SL-M 100W 4P

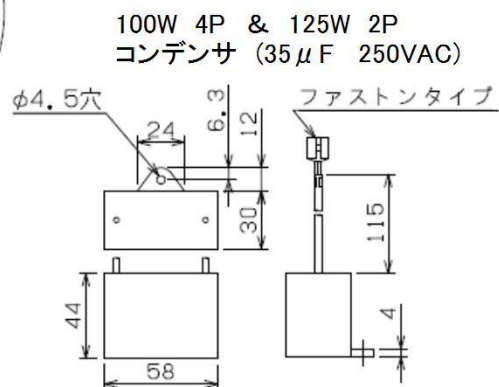
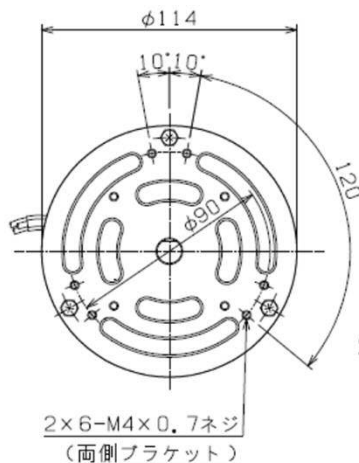
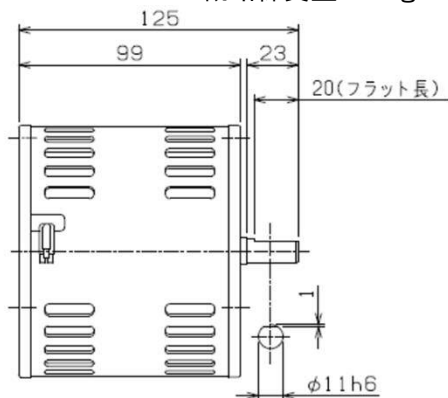
形式	出力 (W)	極数	わく番号	定格	耐熱クラス	電圧 (V)	定格電流 (A)		定格回転速度 (min <sup>-1</sup> )		ベアリング番号	
							50Hz	60Hz	50Hz	60Hz	負荷側	反負荷側
SL-M	100	4	63M	S1(連続)	120(E)	100	2.3	2.6	1400	1680	6201ZZ	6201ZZ
SL-M	125	2	63M	S1(連続)	120(E)	100	2.3	2.3	2880	3480	6201ZZ	6201ZZ
SL-MF	150	4	63M	S1(連続)	120(E)	100	3.1	3.1	1330	1630	6201ZZ	6201ZZ
SL-MF	300	4	71M	S1(連続)	120(E)	100	5.1	5.1	1350	1640	6202ZZ	6201ZZ

## 特性

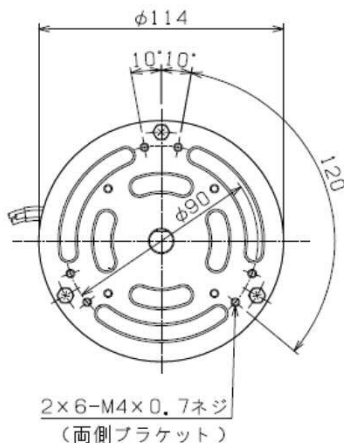
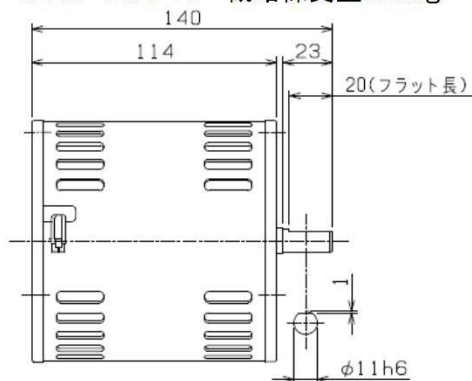
形式	出力 (W)	極数	定格効率 (%)		定格力率 (%)		最大トルク (%)		始動トルク (%)		始動電流 (A)	
			50Hz	60Hz	50Hz	60Hz	50Hz	60Hz	50Hz	60Hz	50Hz	60Hz
SL-M	100	4	44.8	39.2	97.8	98.1	221	241	97	120	5.5	5.4
SL-M	125	2	57.9	56.1	91.5	98.2	296	310	80	98	10.1	9.3
SL-MF	150	4	50.5	50.8	98.7	98.7	176	201	99	126	6.6	6.4
SL-MF	300	4	63.0	61.3	96.0	98.4	208	220	91	118	15.3	14.4

外形寸法: 詳細は外形寸法図によります

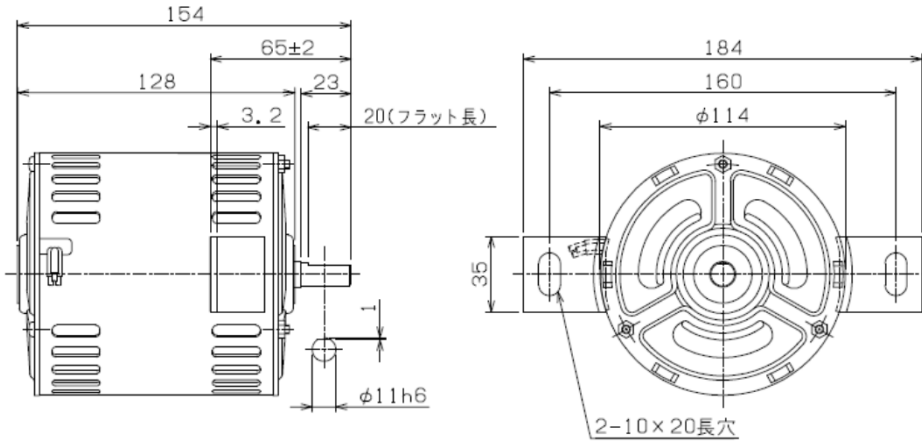
SL-M 100W 4P 概略裸質量: 3.0kg



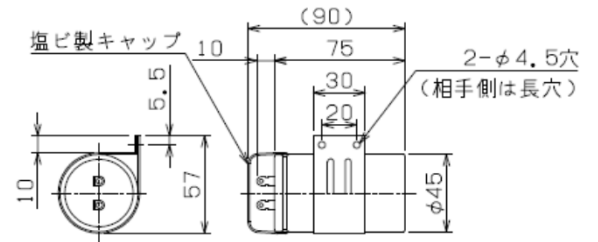
SL-M 125W 2P 概略裸質量: 3.5kg



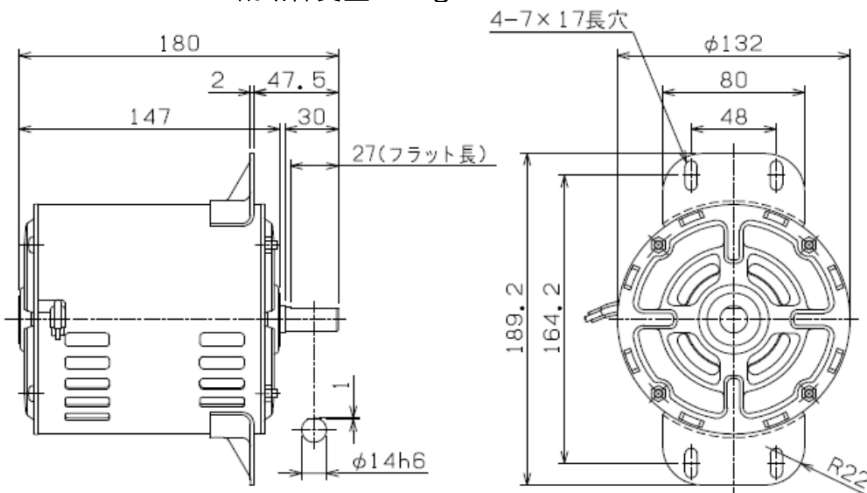
SL-MF 150W 4P 概略裸質量:4.7kg



150W 4P コンデンサ (50 $\mu$ F 250VAC)



SL-MF 300W 4P 概略裸質量:6.8kg



300W 4P コンデンサ (76 $\mu$ F 250VAC)

